

BORONKAY

FAIPARI SZERSZÁM KFT.

1149 Budapest, Egressy út 23-25.

06-1-222-1114

elezouzem@boronkay.t-online.hu

www.elezouzem.hu



HM KÖRFŰRÉS

Árjegyzék

Érvényes 2023.03.01-től

***: CSAK RENDELÉSRE**

Boronkay Faipari Szerszám Kft.

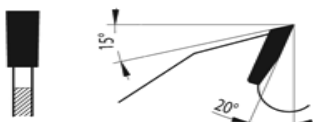
1149, Budapest, Egressy út 23-25.

elezouzem@boronkay.t-online.hu

06-1-222-1114

H-Cs: 7.00-16.00, P: 7.00-15.00

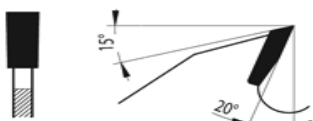
www.elezouzem.hu

80-50 FZ**HOSSZVÁGÓ KÖRFŰRÉSZLAP**

D (mm)	B (mm)	b (mm)	d (mm)	z	NETTÓ ÁR
300	4	2,8	30	18	16 155 Ft
350	4	2,8	30	20	18 197 Ft
400	4,4	3,2	30	24	23 582 Ft
450	4,4	3,2	30	28	27 109 Ft
500	5,2	3,5	30	30	38 808 Ft
* 550	5,5	3,5	30	32	53 847 Ft
600	5,5	3,5	30	36	64 988 Ft

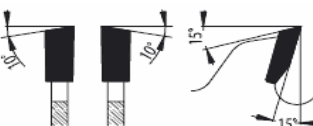
-keményfa hosszirányú vágására

-alkalmas a prizmázó gépekre

80-40 FZ**HOSSZVÁGÓ KÖRFŰRÉSZLAP**

D (mm)	B (mm)	b (mm)	d (mm)	z	NETTÓ ÁR
200	2,5	1,6	20	16	10 435 Ft
250	3,2	2,2	30	20	13 369 Ft
300	3,2	2,2	30	24	15 968 Ft
350	3,6	2,5	30	28	18 289 Ft
400	3,6	2,5	30	32	22 467 Ft
450	4	2,8	30	36	26 905 Ft
500	4	2,8	30	40	30 637 Ft
* 600	5,5	3,5	30	48	80 956 Ft
* 700	5,5	3,5	35	56	109 179 Ft

-keményfa hosszirányú vágására

81-26 WZ**HOSSZVÁGÓ KÖRFŰRÉSZLAP**

D (mm)	B (mm)	b (mm)	d (mm)	z	NETTÓ ÁR
160	2,5	1,6	20	16	9 098 Ft
180	2,5	1,6	20	20	10 584 Ft
200	2,5	1,6	20	24	11 698 Ft
250	3,2	2,2	30	32	16 340 Ft
300	3,2	2,2	30	36	18 939 Ft
350	3,6	2,5	30	40	23 396 Ft
400	3,6	2,5	30	48	25 809 Ft
450	4	2,8	30	56	33 051 Ft
500	4	2,8	30	64	36 207 Ft

-természetes fa hosszirányú és keresztirányú vágására

-rétegelt lemez, forgácslapok, OSB lapok

Boronkay Faipari Szerszám Kft.

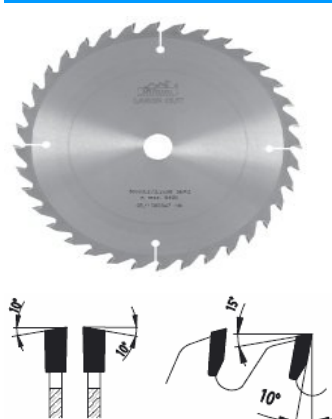
1149, Budapest, Egressy út 23-25.

elezouzem@boronkay.t-online.hu

06-1-222-1114

H-Cs: 7.00-16.00, P: 7.00-15.00

www.elezouzem.hu

81-20 WZ**KÖRFŰRÉSZLAP VEGYES HASZNÁLATRA**

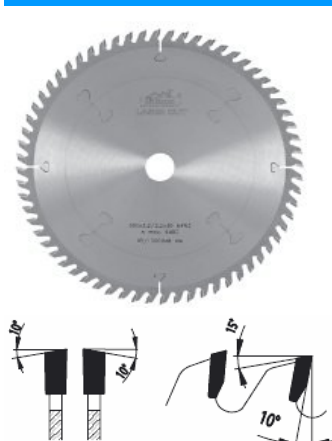
D (mm)	B (mm)	b (mm)	d (mm)	z	NETTÓ ÁR
160	2,5	1,6	20	24	10 955 Ft
180	2,5	1,6	20	28	11 883 Ft
200	2,5	1,6	20	32	13 369 Ft
250	3,2	2,2	30	40	18 382 Ft
300	3,2	2,2	30	48	21 167 Ft
315	3,2	2,2	30	48	24 324 Ft
315	3,2	2,2	30	72	33 952 Ft
350	3,6	2,5	30	54	25 809 Ft
400	3,6	2,5	30	64	30 637 Ft
450	4	2,8	30	72	36 950 Ft
500	4	2,8	30	84	44 377 Ft
600	5,2	3,5	30	90	96 739 Ft

-keményfa keresztirányú vágására

-furnérozott, laminátos vagy felületén nemesített lemezek vágására

-furnérkötegek vágására

-keményített textil, keménypapír és termoplasztikus anyagok vágására

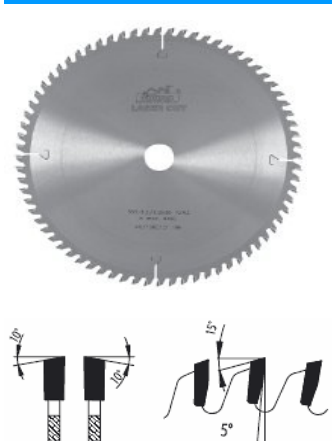
81-16 WZ**KÖRFŰRÉSZLAP VEGYES HASZNÁLATRA**

D (mm)	B (mm)	b (mm)	d (mm)	z	NETTÓ ÁR
180	2,5	1,6	20	36	13 183 Ft
200	2,5	1,6	20	40	13 926 Ft
250	3,2	2,2	30	48	18 939 Ft
300	3,2	2,2	30	64	23 581 Ft
350	3,6	2,5	30	72	28 223 Ft
400	3,6	2,5	30	84	35 093 Ft

-keményfa keresztirányú vágására

-furnérozott, laminátos vagy felületén nemesített lemezek vágására

-furnérkötegek vágására

-zajcsillapított**81-13 WZ****KERESZTVÁGÓ KÖRFŰRÉSZLAP**

D (mm)	B (mm)	b (mm)	d (mm)	z	NETTÓ ÁR
160	2,5	1,6	20	36	11 698 Ft
200	2,5	1,6	20	48	16 340 Ft
250	3,2	2,2	30	60	20 239 Ft
250	3,2	2,2	30	64	21 353 Ft
300	3,2	2,2	30	72	23 581 Ft
350	3,6	2,5	30	84	30 637 Ft
400	3,6	2,5	30	96	35 093 Ft

-egyoldalon furnérozott, felületkezelt lapok és faalapanyagú anyagok keresztirányú vágására

-zajcsillapított

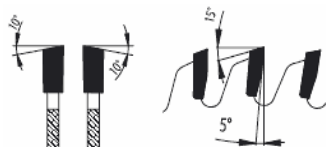
Boronkay Faipari Szerszám Kft.

1149, Budapest, Egressy út 23-25.

elezouzem@boronkay.t-online.hu

06-1-222-1114

H-Cs: 7.00-16.00, P: 7.00-15.00

www.elezouzem.hu**81-11 WZ****KERESZTVÁGÓ KÖRFŰRÉSZLAP**

D (mm)	B (mm)	b (mm)	d (mm)	z	NETTÓ ÁR
160	2,5	1,6	20	48	13 926 Ft
180	2,5	1,6	20	56	15 411 Ft
200	2,5	1,6	20	64	16 340 Ft
250	3,2	2,2	30	72	22 653 Ft
250	3,2	2,2	30	80	23 581 Ft
300	3,2	2,2	30	96	28 223 Ft
350	3,6	2,5	30	108	33 051 Ft
400	3,6	2,5	30	120	37 879 Ft

-egy oldalon furnézott, felületkezelt lapok
és faalapanyagú anyagok keresztirányú vágására

-magasabb vágási követelmények esetén ajánlott

-zajcsillapított

83-55 LFZ**HOSSZVÁGÓ KÖRFŰRÉSZLAP**

D (mm)	B (mm)	b (mm)	d (mm)	z	NETTÓ ÁR
300	3,6	2,5	30	18	16 897 Ft
350	4	2,8	30	20	20 239 Ft
400	4	2,8	30	24	24 695 Ft
600	4,2	2,8	30	36	46 234 Ft
700	4,4	3,2	30	44	76 185 Ft

-keményfa hosszirányú vágására

-gépi előtolással nem rendelkező általános gépekre

-a körfűrészlap fogáshatárolóval van ellátva

83 - 35 LWZ**KÖRFŰRÉSZLAP VEGYES HASZNÁLATRA**

D (mm)	B (mm)	b (mm)	d (mm)	z	NETTÓ ÁR
250	3,2	2,2	30	24	13 926 Ft
300	3,2	2,2	30	28	16 340 Ft
315	3,2	2,2	30	28	17 640 Ft
350	3,6	2,5	30	32	18 382 Ft
400	3,6	2,2	30	36	21 167 Ft
450	4	2,8	30	40	28 223 Ft
500	4	2,8	30	44	33 051 Ft
600	5,2	3,5	30	54	66 473 Ft
700	4,2	3	30	60	79 051 Ft
* 750	5,4	3,8	30	60	148 358 Ft

-természetes fa hossz- és keresztirányú vágására

-a körfűrészlap mélység fogáshatárolóval van ellátva

Boronkay Faipari Szerszám Kft.

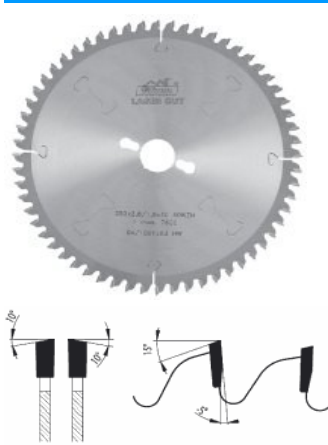
1149, Budapest, Egressy út 23-25.

elezouzem@boronkay.t-online.hu

06-1-222-1114

H-Cs: 7.00-16.00, P: 7.00-15.00

www.elezouzem.hu

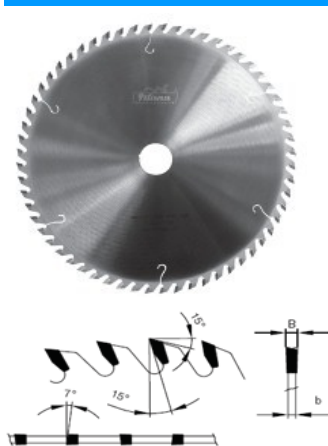
81 WZ N**GÉRVÁGÓ KÖRFŰRÉSZLAP**

D (mm)	B (mm)	b (mm)	d (mm)	z	NETTÓ ÁR
210	2,8	1,8	30	48	15 968 Ft
210	2,8	1,8	30	60	18 382 Ft
216	2,8	1,8	30	48	17 082 Ft
216	2,8	1,8	30	60	20 239 Ft
216	2,8	1,8	30	80	20 796 Ft
250	2,8	1,8	30	48	17 082 Ft
250	2,8	1,8	30	60	20 425 Ft
250	2,8	1,8	30	80	23 024 Ft
300	3	2	30	60	25 067 Ft

-méretre vágására

-kézi gérvágó fűrészgépekbe

-a negatív homlokszög biztosítja a körfűrész folyamatos haladását a vágásban

-zajcsillapított**81 WZ SSW****SSW GÉRVÁGÓ KÖRFŰRÉSZLAP**

D (mm)	B (mm)	b (mm)	d (mm)	z	NETTÓ ÁR
260	2,6	1,8	30	60	23 953 Ft

-körfűrészlapok minden járatos gérvágó géphez

-váltott homlokélezés

-különösen hosszú élettartamú HM lapkák

81 WZ OPTI**GÉRVÁGÓ KÖRFŰRÉSZLAP**

STÖRI MANTEL,
WEINIG, DIMTER,
HOLZ-HER, PANHANS

D (mm)	B (mm)	b (mm)	d (mm)	z	NETTÓ ÁR
* 400	3,5	2,5	30	80	33 237 Ft
* 500	5	3,4	30	96	55 611 Ft
* 500	5	3,4	30	120	67 364 Ft

Boronkay Faipari Szerszám Kft.

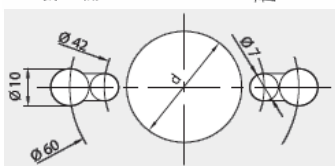
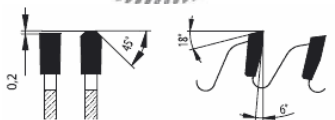
1149, Budapest, Egressy út 23-25.

elezouzem@boronkay.t-online.hu

06-1-222-1114

H-Cs: 7.00-16.00, P: 7.00-15.00

www.elezouzem.hu

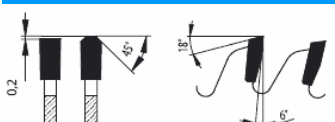
97 - 11 TFZ L**LAPSZABÁSZ KÖRFŰRÉSZLAP**

D (mm)	B (mm)	b (mm)	d (mm)	z	NETTÓ ÁR
200	3,2	2,2	30	64	21 353 Ft
250	3,2	2,2	30	80	28 595 Ft
250	3,2	2,2	30	80 HP	30 637 Ft
300	3,2	2,2	30	96	32 680 Ft
300	3,2	2,2	30	96 HP	34 617 Ft
350	3,6	2,5	30	108 HP	35 836 Ft

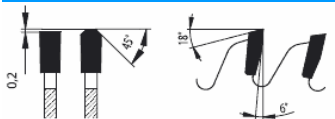
-laminált bútortlap vágására

-elővágó vagy előkarcoló használatával minőségi vágást eredményez

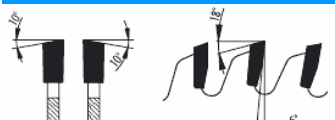
-a KCR lapkával gyártott HIGH PROFI kivitelnél nagymértékben csökken a körfűrészlap lebegése és növekszik az éltartósság

-minden lapszabász körfűrész zajcsillapított**97 - 13 TFZ L****LAPSZABÁSZ KÖRFŰRÉSZLAP**

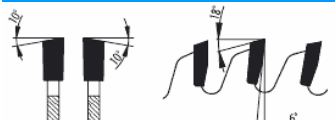
D (mm)	B (mm)	b (mm)	d (mm)	z	NETTÓ ÁR
* 200	3,2	2,2	30	60	21 353 Ft
* 250	3,2	2,2	30	72	23 210 Ft

91 TFZ L**LAPSZABÁSZ KÖRFŰRÉSZLAP**

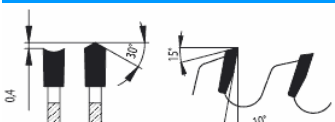
D (mm)	B (mm)	b (mm)	d (mm)	z	NETTÓ ÁR
160	2,8	1,8	20	48	15 597 Ft
190	2,8	1,8	30	54	17 454 Ft

98 - 11 WZ L**LAPSZABÁSZ KÖRFŰRÉSZLAP**

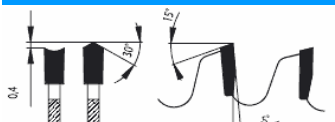
D (mm)	B (mm)	b (mm)	d (mm)	z	NETTÓ ÁR
* 250	3,2	2,2	30	72	20 053 Ft
* 300	3,2	2,2	30	96	25 809 Ft
* 350	3,6	2,5	30	108	32 494 Ft

98 - 13 WZ L**LAPSZABÁSZ KÖRFŰRÉSZLAP**

D (mm)	B (mm)	b (mm)	d (mm)	z	NETTÓ ÁR
250	3,2	2,2	30	64	18 754 Ft
* 300	3,2	2,2	30	72	21 910 Ft
* 350	3,6	2,5	30	84	26 923 Ft

90 DHZ**LAPSZABÁSZ KÖRFŰRÉSZLAP**

D (mm)	B (mm)	b (mm)	d (mm)	z	NETTÓ ÁR
220	3,2	2,2	30	42 HP	23 396 Ft
250	3,2	2,2	30	48 HP	27 666 Ft
300	3,2	2,2	30	60 HP	28 966 Ft
303	3,2	2,2	30	60 HP	28 966 Ft
* 350	3,6	2,5	30	72 HP	35 093 Ft

90 DHZ N**LAPSZABÁSZ KÖRFŰRÉSZLAP**

D (mm)	B (mm)	b (mm)	d (mm)	z	NETTÓ ÁR
250	3,2	2,2	30	48 HP	27 666 Ft
300	3,2	2,2	30	60 HP	28 966 Ft
303	3,2	2,2	30	60 HP	28 966 Ft

D-lap átmérője [mm], B-fogszélesség [mm], b-alaptest vastagság [mm], d-rögzítő furat átmérője [mm], z-fogszám

Boronkay Faipari Szerszám Kft.

1149, Budapest, Egressy út 23-25.

elezouzem@boronkay.t-online.hu

06-1-222-1114

H-Cs: 7.00-16.00, P: 7.00-15.00

www.elezouzem.hu**93.1 FZ****ELŐVÁGÓ KÖRFŰRÉS**

D (mm)	B (mm)	b (mm)	d (mm)	z	NETTÓ ÁR
70	2,8 - 3,6	-	20, 22	8+8	26 738 Ft
80	2,8 - 3,6	-	20, 22	10+10	22 746 Ft
100	2,8 - 3,6	-	20, 22	12+12	24 120 Ft
120	2,8 - 3,6	-	20, 22	12+12	25 976 Ft
125	2,8 - 3,6	-	20, 22	12+12	25 976 Ft

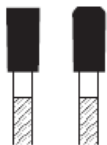
-maximális vágásmélység 2 mm

-hézagoló gyűrűkkel való állítási lehetőség

-az elővágó 0,3 mm-rel nagyobb vágásrést hagyjon mint a fővágó lap

93 KON**KÓNUSZOS ELŐVÁGÓ KÖRFŰRÉS**

D (mm)	B (mm)	b (mm)	d (mm)	z	NETTÓ ÁR
100	3,0 - 4,0	2	22	20	16 693 Ft
100	3,5 - 4,5	2,5	22	20	16 693 Ft
125	3,0 - 4,0	2	20	24	18 549 Ft
140	3,0 - 4,0	2	20	32	18 549 Ft
200	3,0 - 4,0	2	30	32	25 067 Ft
200	4,0 - 5,0	3	30	32	25 067 Ft

97 TFZ L**TÁBLAFELOSZTÓ KÖRFŰRÉS**

D (mm)	B (mm)	b (mm)	d (mm)	z	NETTÓ ÁR
* 300	4,4	3,2	30	60	37 117 Ft
* 350	4,4	3,2	30	72	46 401 Ft
* 355	4,4	3,2	30	60	44 749 Ft
* 380	4,4	3,2	30	72	51 136 Ft
* 380	4,8	3,5	30	72	55 685 Ft
* 400	4,4	3,2	30	72	53 661 Ft
* 450	4,4	3,2	30	72	54 404 Ft
* 450	4,8	3,5	30	72	60 717 Ft
* 500	4,8	3,5	30	72	64 802 Ft

93 KON**TÁBLAFELOSZTÓ ELŐVÁGÓ**

D (mm)	B (mm)	b (mm)	d (mm)	z	NETTÓ ÁR
125	4,3 - 5,4	3	20, 45	24	22 263 Ft
150	4,4 - 5,6	3,2	45	24	23 210 Ft
180	4,8 - 5,8	3,5	45	36	31 194 Ft
200	4,3 - 5,1	3,5	20	34	31 547 Ft

Boronkay Faipari Szerszám Kft.

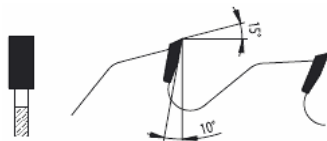
1149, Budapest, Egressy út 23-25.

elezouzem@boronkay.t-online.hu

06-1-222-1114

H-Cs: 7.00-16.00, P: 7.00-15.00

www.elezouzem.hu

92 FZ**NÚTMARÓ**

D (mm)	B (mm)	b (mm)	d (mm)	z	NETTÓ ÁR
150	3,5	2,5	30	12	12 440 Ft
150	4	2,5	30	12	12 812 Ft
150	5	3,5	30	12	13 369 Ft
150	6	3,5	30	12	13 369 Ft
180	4	2,5	30	16	14 669 Ft
180	5	3,5	30	16	15 226 Ft
180	6	3,5	30	16	15 597 Ft
200	4	2,5	30	32	17 454 Ft
200	5	3,5	30	32	19 682 Ft
200	6	3,5	30	32	20 425 Ft

-nútok marására természetes fában,
bútor alapanyagokban és műanyagokban

LAMELLÓ MARÓ

D (mm)	B (mm)	b (mm)	d (mm)	z	NETTÓ ÁR
100	3,97	3	22	12	10 955 Ft

96 WZ**LENGŐFŰRÉSZ**

D (mm)	B (mm)	b (mm)	d (mm)	z	NETTÓ ÁR
200	3,2	2,2	50	32	14 836 Ft
250	3,6	2,5	50	40	16 897 Ft
300	3,6	2,5	50	48	18 549 Ft

-különböző szélességű nútolásokhoz
-körfűrészek lengőfűrész agyhoz

5748**LENGŐFŰRÉSZ AGY****NETTÓ ÁR**

70 929 Ft

- az agy alapanyaga acél, az átvágható szélesség nagyságát a kúpos gyűrűrendszer és a menetes orsó beállítása biztosítja

Boronkay Faipari Szerszám Kft.

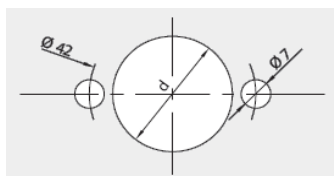
1149, Budapest, Egressy út 23-25.

elezouzem@boronkay.t-online.hu

06-1-222-1114

H-Cs: 7.00-16.00, P: 7.00-15.00

www.elezouzem.hu

5391 WZ**KÖRFŰRÉSZLAP KÉZI KÖRFŰRÉSZ GÉPEKHEZ**

D (mm)	B (mm)	b (mm)	d (mm)	z	NETTÓ ÁR
127	2,6	1,6	20	10	6 870 Ft
127	2,6	1,6	20	20	9 470 Ft
127	2,6	1,6	20	36	11 122 Ft
130	2,6	1,6	20	10	7 409 Ft
130	2,6	1,6	20	20	9 655 Ft
130	2,6	1,6	20	36	11 698 Ft
134	2,6	1,6	20	10	7 241 Ft
134	2,6	1,6	20	20	10 584 Ft
134	2,6	1,6	20	36	10 955 Ft
140	2,6	1,6	20	10	7 241 Ft
140	2,6	1,6	20	20	10 212 Ft
140	2,6	1,6	20	42	11 883 Ft
150	2,6	1,6	20	12	7 984 Ft
150	2,6	1,6	20	24	10 212 Ft
150	2,6	1,6	20	40	12 069 Ft
150	2,6	1,6	20	48	12 812 Ft
156	2,6	1,6	20	12	7 613 Ft
156	2,6	1,6	20	24	10 212 Ft
156	2,6	1,6	20	48	13 369 Ft
160	2,6	1,6	20	12	7 984 Ft
160	2,6	1,8	20	18	8 913 Ft
160	2,6	1,6	20	24	10 120 Ft
160	2,6	1,6	20	40	12 793 Ft
160	2,6	1,6	20	48	12 979 Ft
170	2,6	1,6	20	12	8 356 Ft
170	2,6	1,6	30	12	8 356 Ft
170	2,6	1,6	20	24	10 584 Ft
170	2,6	1,6	30	24	10 584 Ft
170	2,6	1,6	30	40	13 183 Ft
170	2,6	1,6	20	54	14 669 Ft
170	2,6	1,6	30	54	14 669 Ft
180	2,6	1,6	30	12	8 913 Ft
180	2,6	1,6	30	24	10 584 Ft
180	2,6	1,6	30	40	13 369 Ft
180	2,6	1,6	30	56	15 226 Ft
184	2,6	1,6	30	12	8 913 Ft
184	2,6	1,6	30	24	10 584 Ft
184	2,6	1,6	30	40	13 926 Ft
184	2,6	1,6	30	56	18 549 Ft
190	2,6	1,6	30	14	9 655 Ft
190	2,6	1,6	30	24	10 955 Ft
190	2,6	1,6	30	30	12 440 Ft
190	2,6	1,6	30	40	14 297 Ft
190	2,6	1,6	30	56	14 669 Ft
200	2,8	1,8	30	16	10 398 Ft
200	2,8	1,8	30	30	13 183 Ft
200	2,8	1,8	30	40	14 669 Ft

D-lap átmérője [mm], B-fogszélesség [mm], b-alaptest vastagság [mm], d-rögzítő furat átmérője [mm], z-fogszám

Boronkay Faipari Szerszám Kft.

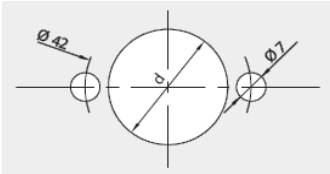
1149, Budapest, Egressy út 23-25.

elezouzem@boronkay.t-online.hu

06-1-222-1114

H-Cs: 7.00-16.00, P: 7.00-15.00

www.elezouzem.hu

5391 WZ**KÖRFŰRÉSZLAP KÉZI KÖRFŰRÉSZ GÉPEKHEZ**

D (mm)	B (mm)	b (mm)	d (mm)	z	NETTÓ ÁR
200	2,8	1,8	30	64	16 674 Ft
210	2,8	1,8	30	18	11 326 Ft
210	2,8	1,8	30	32	13 183 Ft
210	2,8	1,8	30	40	16 340 Ft
210	2,8	1,8	30	64	17 082 Ft
216	2,8	1,8	30	24	12 069 Ft
216	2,8	1,8	30	48	15 783 Ft
216	2,8	1,8	30	64	17 825 Ft
230	2,8	1,6	30	20	11 698 Ft
230	2,8	1,8	30	34	13 926 Ft
230	2,8	1,8	30	48	16 340 Ft
230	2,8	1,8	30	64	18 197 Ft

-kézi elektromos körfűrészgépekhez

88 TZ**UNIVERZÁLIS ÉPÍTŐIPARI KÖRFŰRÉSZLAP**

D (mm)	B (mm)	b (mm)	d (mm)	z	NETTÓ ÁR
250	3,2	2,2	30	18	13 183 Ft
300	3,2	2,2	30	20	15 597 Ft
350	3,6	2,5	30	24	17 825 Ft
400	3,6	2,5	30	28	19 682 Ft
450	4	2,8	30	32	27 109 Ft
* 500	4	2,8	30	36	30 637 Ft
* 600	5,2	3,8	30	42	49 576 Ft

-alkalmas építőipari faanyagok,
vas megerősítés nélküli heraklit és ytong vágására-a speciális geometriai élek jobban ellenállnak
az esetleges mechanikus roncsolódásnak

Boronkay Faipari Szerszám Kft.

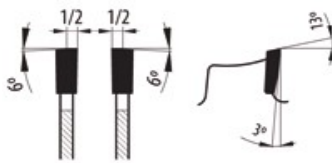
1149, Budapest, Egressy út 23-25.

elezouzem@boronkay.t-online.hu

06-1-222-1114

H-Cs: 7.00-16.00, P: 7.00-15.00

www.elezouzem.hu

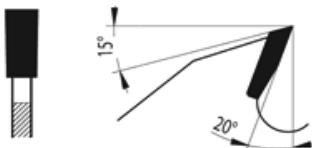
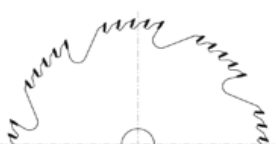
88 WZ - DRY CUT**ÉPÍTŐIPARI KÖRFŰRÉSZLAP**

D (mm)	B (mm)	b (mm)	d (mm)	z	NETTÓ ÁR
150	2,2	1,6	20	30	10 120 Ft
160	2,2	1,6	20	30	10 120 Ft
170	2,2	1,6	20	32	10 769 Ft
180	2,2	1,6	20	36	11 605 Ft
190	2,4	1,8	20	38	12 440 Ft
200	2,4	1,8	20	40	13 740 Ft
210	2,4	1,8	30	40	14 112 Ft
216	2,4	1,8	30	40	15 323 Ft
230	2,4	1,8	30	44	15 319 Ft
235	2,4	1,8	30	44	15 690 Ft
250	2,4	2	30	48	17 825 Ft
300	2,4	2	30	60	22 096 Ft
300	2,4	2	30	80	26 552 Ft
305	2,4	2	25,4	60	22 096 Ft
305	2,4	2	25,4	80	26 552 Ft
350	2,6	2,2	30	80	29 523 Ft
355	2,6	2,2	25,4	80	29 523 Ft

-alkalmas építőipari anyagok, vékony lágy acélok, alumínium, PVC, plexi és ezek különféle szendvicsszerkezeteinek vágására

-a speciális geometriai élek jobban ellenállnak az esetleges mechanikus roncsolódásnak

-kézi ill. gépi előtolásra egyaránt alkalmas

33.1 FZ**HANNIBÁL KÖRFŰRÉSZLAP**

D (mm)	B (mm)	b (mm)	d (mm)	z	NETTÓ ÁR
* 600	5,5	3,5	30	40	85 041 Ft
* 700	5,5	3,5	35	40	107 694 Ft
* 800	6,5	4,5	35	40	117 906 Ft

-kemény fa hosszirányú vágására

-gépi előtolás

Boronkay Faipari Szerszám Kft.

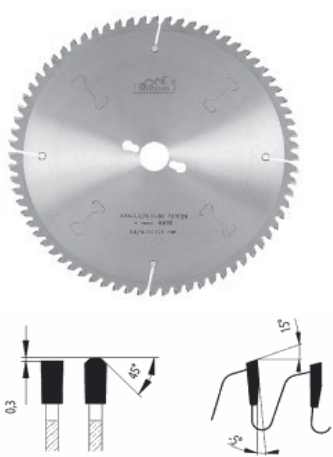
1149, Budapest, Egressy út 23-25.

elezouzem@boronkay.t-online.hu

06-1-222-1114

H-Cs: 7.00-16.00, P: 7.00-15.00

www.elezouzem.hu

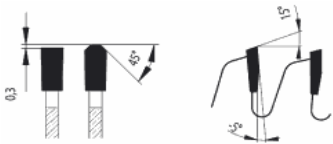
87 - 13 TFZ N**ALUMÍNIUM VÁGÓ KÖRFŰRÉSZLAPOK**

D (mm)	B (mm)	b (mm)	d (mm)	z	NETTÓ ÁR
250	3,2	2,5	30	60	27 480 Ft
300	3,2	2,5	30	72	30 637 Ft
350	3,6	2,8	30	84	36 207 Ft
400	3,6	2,8	30	96	42 520 Ft
420	3,6	2,8	30	96	47 219 Ft
420	3,6	2,8	30	120	61 064 Ft
450	4	3,2	30	108	51 062 Ft
500	4	3,2	30	120	59 232 Ft

-nem vastartalmú fémek és profilok ill. műanyagok vágására

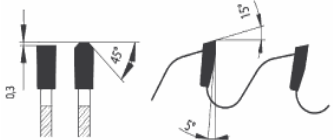
-alkalmazható ferdeszögű vágásoknál

-masszívabb anyagok vágására ajánlott

-zajcsillapított**87 - 11 TFZ N****D (mm) B (mm) b (mm) d (mm) z NETTÓ ÁR**

D (mm)	B (mm)	b (mm)	d (mm)	z	NETTÓ ÁR
160	2,8	2,2	20	48	17 640 Ft
190	2,8	2,2	30	56	18 939 Ft
200	3,2	2,5	30	60	25 067 Ft
216	3,2	2,2	30	60	28 780 Ft
216	3,2	2,2	30	80	36 555 Ft
250	3,2	2,5	30	80	30 637 Ft
300	3,2	2,5	30	96	33 237 Ft
350	3,6	2,8	30	108	41 592 Ft
400	3,6	2,8	30	120	42 335 Ft

-vékonyfalú profilokhoz ajánlott

87 - 13 TFZ P**D (mm) B (mm) b (mm) d (mm) z NETTÓ ÁR**

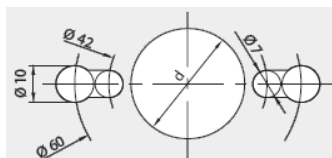
D (mm)	B (mm)	b (mm)	d (mm)	z	NETTÓ ÁR
200	3,2	2,5	30	48	21 353 Ft
250	3,2	2,5	30	60	27 480 Ft
300	3,2	2,5	30	72	30 637 Ft
350	3,6	2,8	30	84	36 207 Ft
400	3,6	2,8	30	96	42 520 Ft
450	4	3,2	30	108	51 062 Ft
500	4	3,2	30	120	59 232 Ft

-sajtolt alumínium termékek és profilok, műanyagok, szintetikus anyagok vágására (Pertinax), masszívabb anyagokhoz

87 - 11 TFZ P**D (mm) B (mm) b (mm) d (mm) z NETTÓ ÁR**

D (mm)	B (mm)	b (mm)	d (mm)	z	NETTÓ ÁR
250	3,2	2,5	30	80	30 637 Ft
300	3,2	2,5	30	96	33 237 Ft
350	3,6	2,8	30	108	41 592 Ft

-vékonyfalú profilokhoz ajánlott



D-lap átmérője [mm], B-fogszélesség [mm], b-alaptest vastagság [mm], d-rögzítő furat átmérője [mm], z-fogszám